

MYJNIE TUNELOWE SULTOF XL



Myjnie tunelowe SULTOF XL są przeznaczone do miejsc, gdzie oczekiwana jest duża wydajność przy zachowaniu wysokiej jakości mycia.

Konstrukcja myjni SULTOF XL pozwala na mycie szerokiej gamy pojazdów osobowych oraz busów obecnych na rynku.

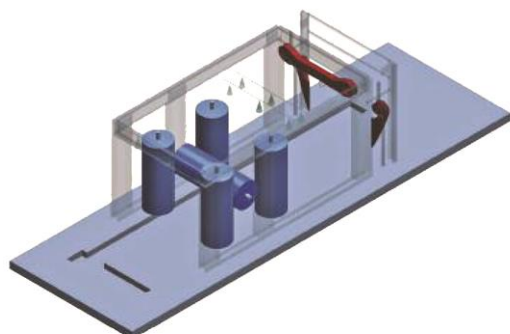
Myjnie tunelowe SULTOF XL to efekt kilkudziesięcioletniego doświadczenia w produkcji i sprzedaży myjni oraz wsłuchiwanie się w potrzeby Klienta. Pozwoliło to na stworzenie urządzenia bezkonkurencyjnego w swojej klasie.

Wydajność, niezawodność i najwyższa jakość to najważniejsze cechy Myjni tunelowych XL.

Zróżnicowane długości transportera i duży wybór opcji pozwala dostosować urządzenie do oczekiwań klientów.

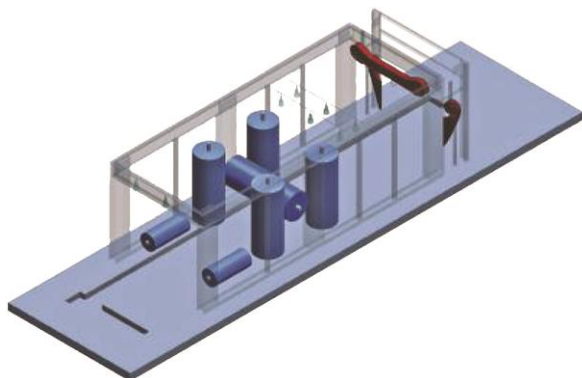
SULTOF XL.5

Myjnia tunelowa SULTOF XL.5 to 5-szczotkowy model podstawowy o niewielkich rozmiarach, przy zachowaniu wysokiej wydajności i jakości mycia.



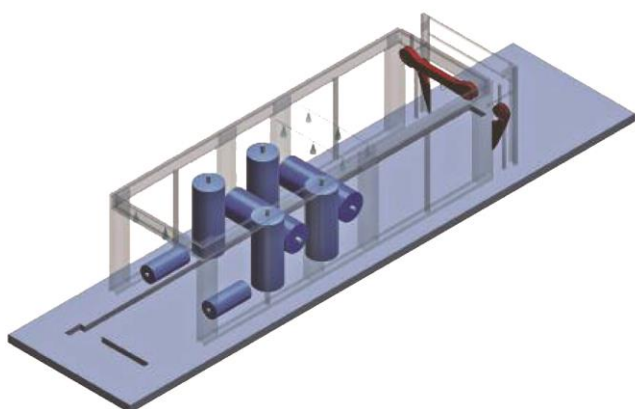
SULTOF XL.7

Myjnia tunelowa SULTOF XL.7 to model myjni tunelowej o średniej długości transportera z 7 szczotkami. Dwie z nich to szczotki równoległe (nie dostępne w modelu XL5), służące do mycia kół i progów, tj. szczególnie brudzących się partii pojazdu.



SULTOF XL.8

Myjnia tunelowa SULTOF XL.8 jest wyposażona w największą liczbę 8 szczotek, co zapewnia najwyższą wydajność przy zachowaniu wysokiej jakości mycia.



Wybrane moduły i opcje dodatkowe do myjni tunelowych SULTOF XL.5, XL.7, XL.8 poprawiające ich walory użytkowe:

- chemiczne mycie kół
- mycie chemiczne boków i góry – podążające za samochodem
- oscylacyjny system mycia wysokociśnieniowego "CALIFORNIA" składający się z 2 lub 3 zespołów dysz po każdej stronie
- wychylne szczotki boczne myjące dolne partie boków pojazdów
- suszarka górna z 3 ruchomymi dmuchawami o mocy 4Kw

Myjnie tunelowe SULTOF XL współpracują z opracowanym przez SULTOF systemem recyklingu Bioclean – Ekotech, pozwalającym na powtórne wykorzystanie do 90% wody.

Myjnia dostępna jest w kilku wersjach wysokości mycia od 210cm do 270cm.